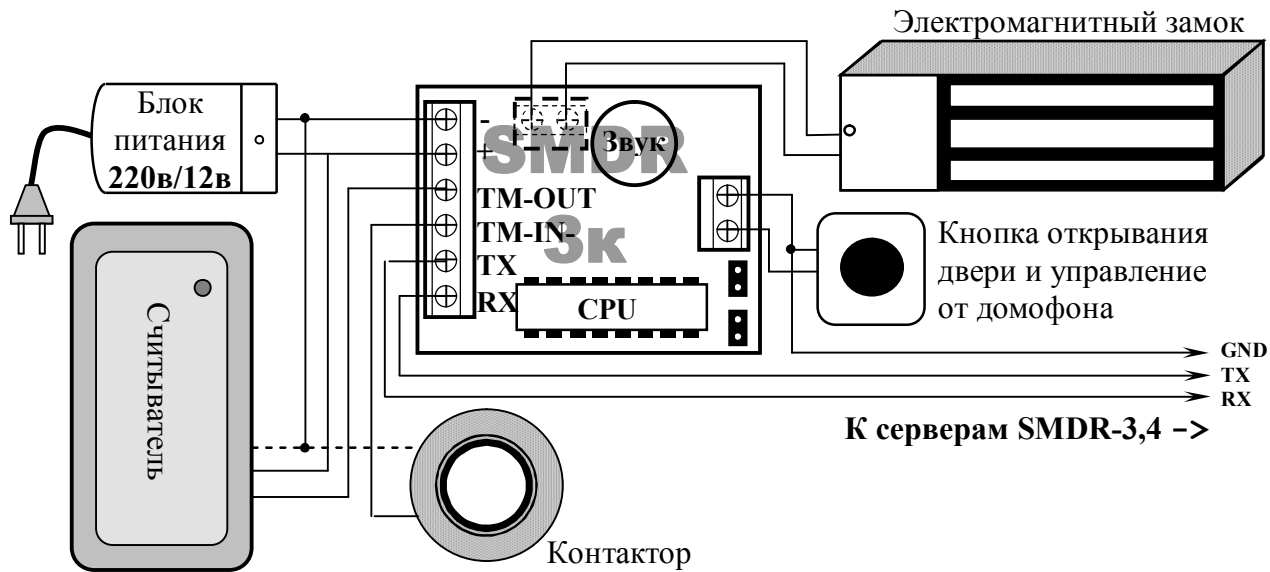


## Схема подключения SMDR-3к.

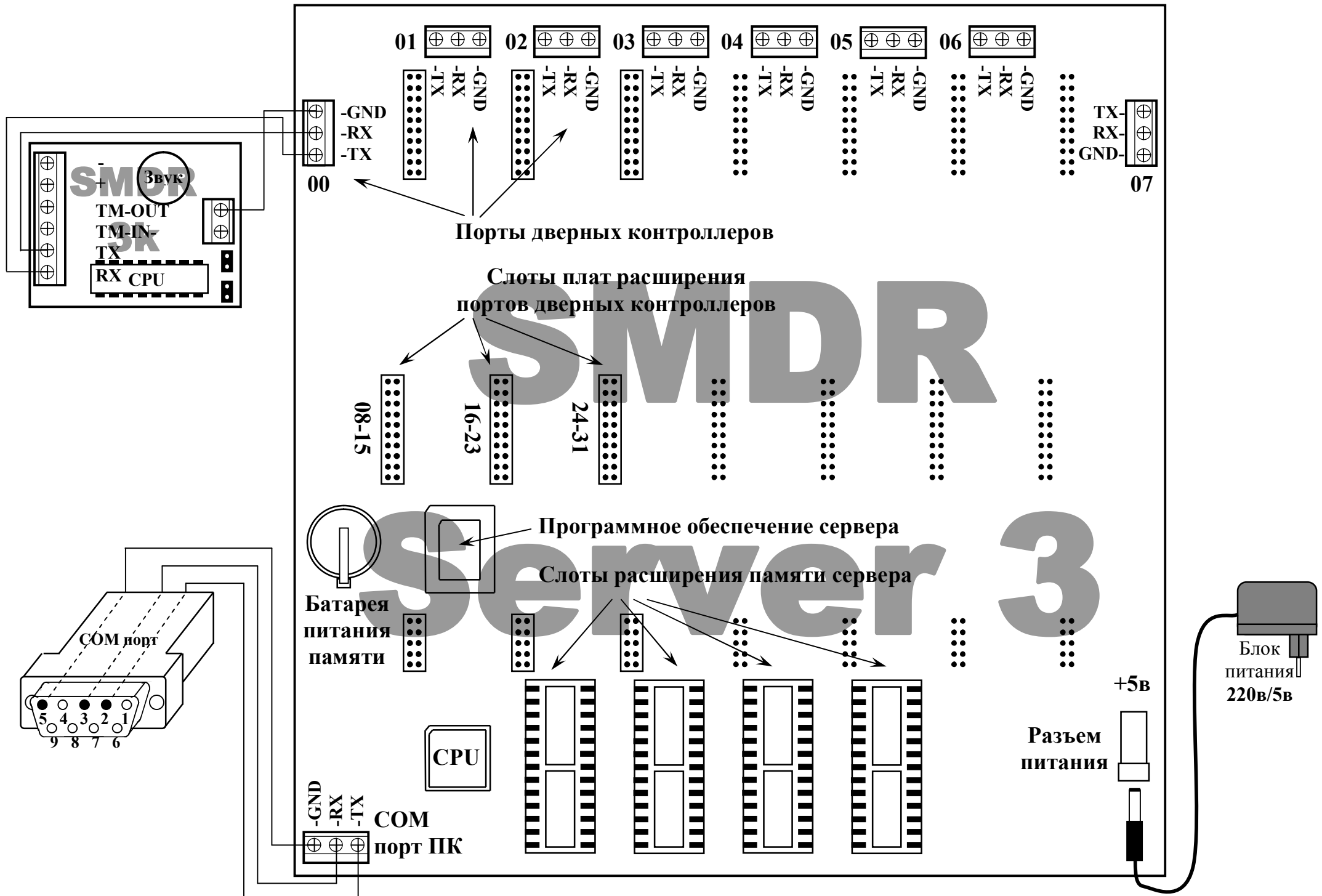


**Внимание!** Подключение контроллера SMDR-3к к серверам SMDR-Server 3,4 должна происходить строго по схеме:

	-----RX-TX-----	
SMDR-3к	-----TX-RX-----	SMDR Server 3,4
	----GND-GND----	

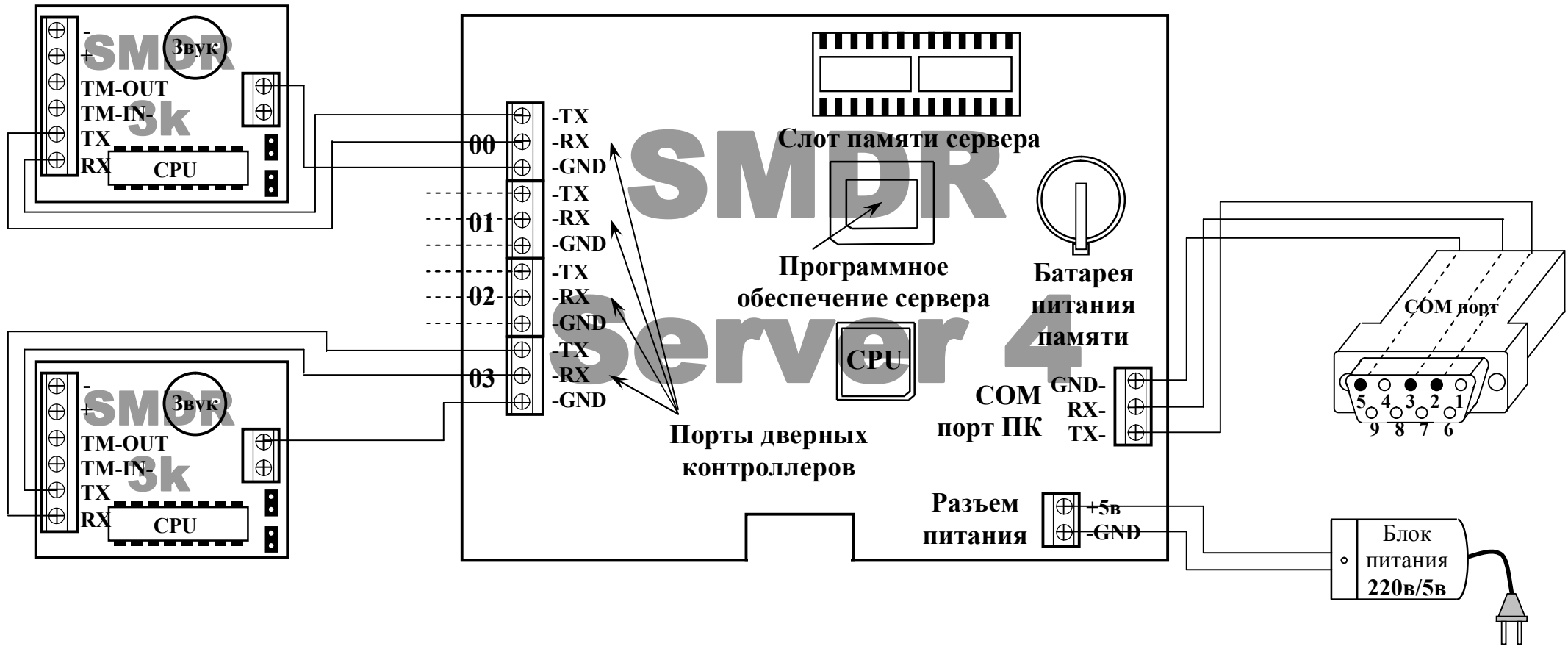
**Внимание!** Расстояние от SMDR-3к до SMDR Server 3,4 не должно превышать 200 метров. Кабель подключения должен быть **обязательно экранирован**, например: КСПВЭ, FTP.

# Схема подключения SMDR-3 Server.

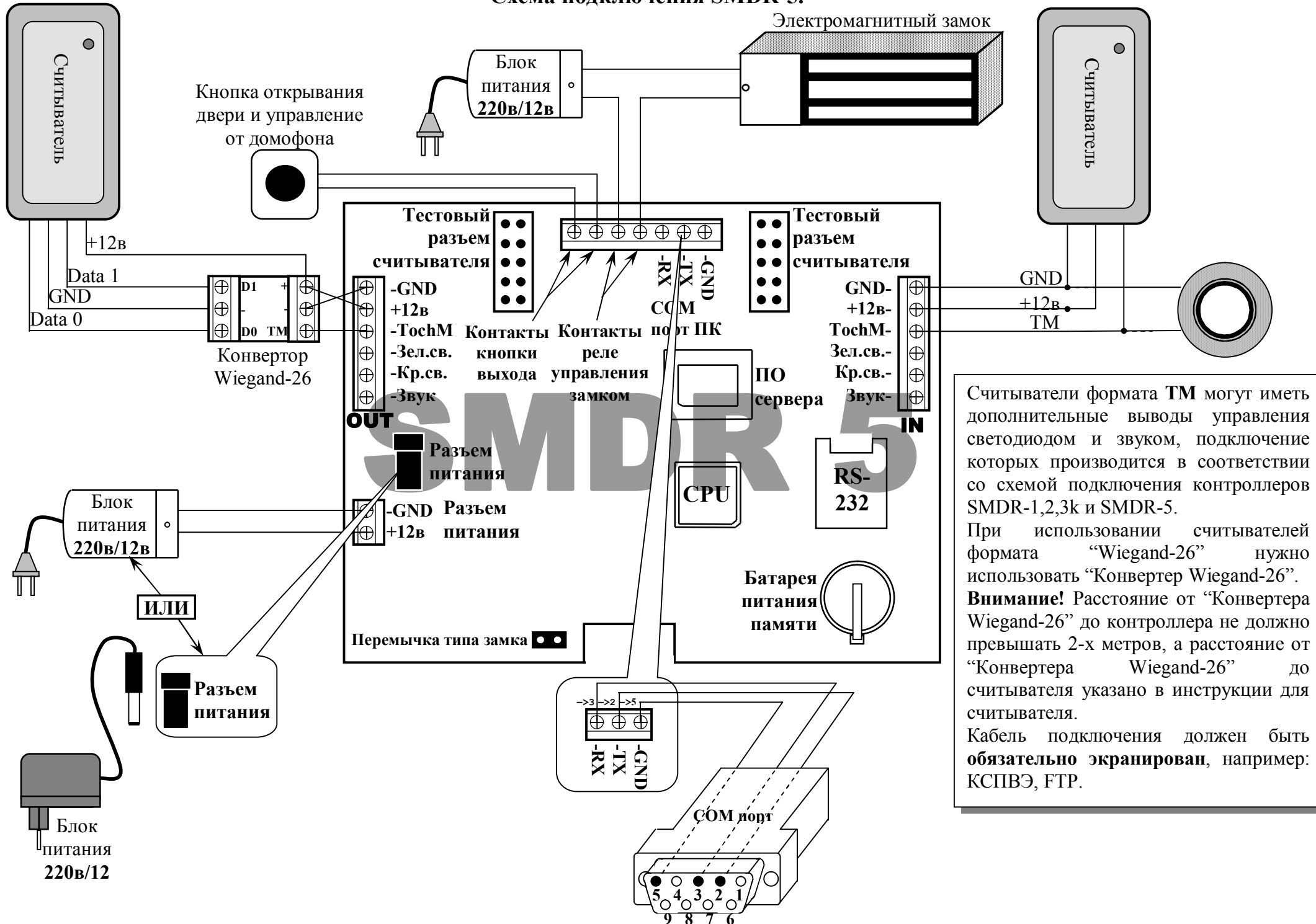




# Схема подключения SMDR-4 Server.



# Схема подключения SMDR-5.



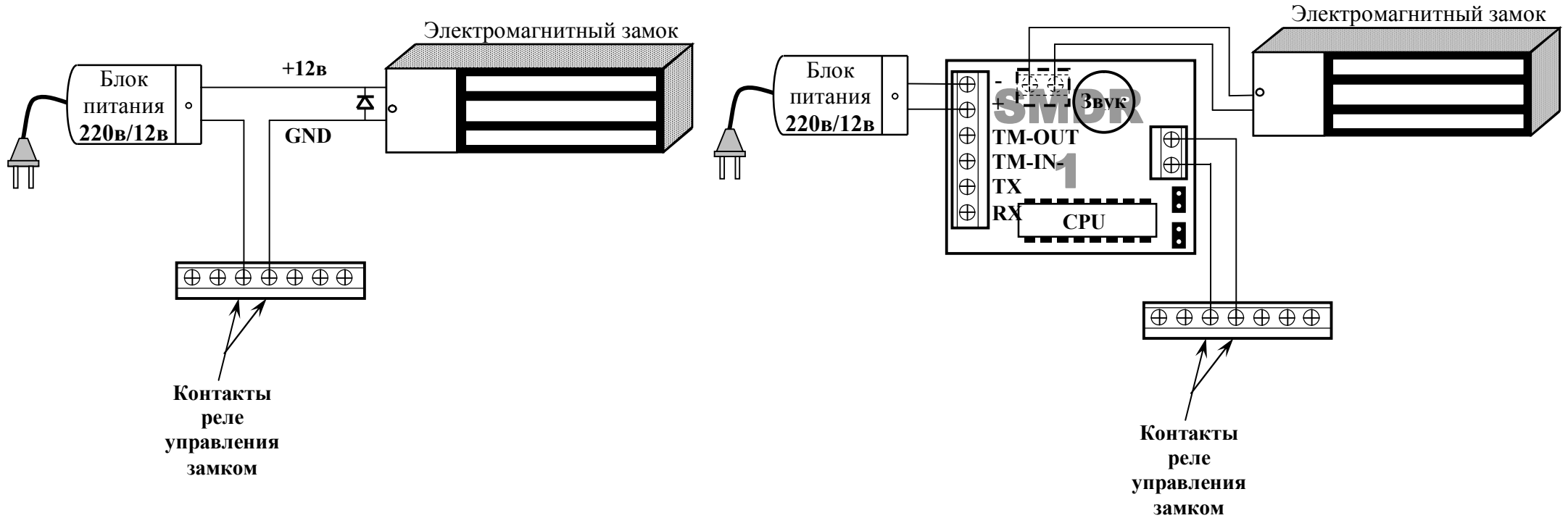
Считыватели формата TM могут иметь дополнительные выводы управления светодиодом и звуком, подключение которых производится в соответствии со схемой подключения контроллеров SMDR-1,2,3k и SMDR-5.

При использовании считывателей формата "Wiegand-26" нужно использовать "Конвертер Wiegand-26".

**Внимание!** Расстояние от "Конвертера Wiegand-26" до контроллера не должно превышать 2-х метров, а расстояние от "Конвертера Wiegand-26" до считывателя указано в инструкции для считывателя.

Кабель подключения должен быть **обязательно экранирован**, например: КСПВЭ, FTP.

## Схема подключения электромагнитного замка к SMDR-5 с помощью диода или SMDR-1.



## Схема подключения оптронной развязки.

